



Shenzhen Global Position eXpert Co.,Ltd.

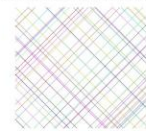


# Engineering Specification

GPS ANTENNA



6 floor,/block B Productivity Building,Hing-tech Industrial  
Park in Central,Nan Shen,ShenZhen 518052  
Tel :0755 26968761  
Fax:0755 26013135  
E-mail:[hktang0905@126.com](mailto:hktang0905@126.com)  
<http://www.gp-x.com>





## 目 录

1. 适用范围 .....	4
2. 引用标准 .....	4
3. 电性能指标及其测试 .....	4
3.1 电性能指标 .....	4
3.2 测试方法 .....	5
3.3 驻波比测量 .....	6
4. 环境试验 .....	8
5. 机械尺寸 .....	8
6. LAYOUT 尺寸 .....	9
7. 背胶尺寸 .....	9
8. 包装规范 .....	10
9. 检验规则 .....	12
10. 包装 .....	12
11. 运输 .....	12
12. 储存 .....	12



## 1. 适用范围

本技术规范和检验标准适用于 DA25\*2 GPS 型终端天线。规定了该天线的引用标准、性能指标、结构设计、测试及检验方法、包装、运输、储存及其它相关要求。

## 2. 引用标准

GB9410-88 移动通信天线通用技术规范

YD/T828. 22-1996 数字微波传输系统中所用设备的测量方法

GB191-90 包装储运图示标志

GB3873-83 通信设备产品包装通用技术条件

## 3. 电性能指标及其测试

### 3.1 电性能指标

1	工作频率	1575.42MHz ± 1.023MHz	
2	带宽	15 MHz min	Return Loss ≤ -10dB
3	VSWR	2 max	@工作频率
4	阻抗	50 Ohm	
5	增益	+5 dBi typ.	
6	10° 仰角增益	0.5 dBi	
7	轴比	3dB max	
8	极化方式	圆极化	右旋圆极化
9	工作温度	-40° C to +105° C	

## 3.2 测试方法

测量框图见图 1 天线测试模拟图。天线远场测试系统是一套在 PC 机控制下，自动完成天线的远场测量任务的设备。微机通过接口输出四路控制信号到相应伺服驱动器，分别控制被测天线的方位轴、极化轴以及发射天线的极化轴的运动，同时通过 IEEE-488 接口实现对 Agilent 8753ES 矢量网络分析仪的控制，完成对被测天线幅度、相位信号的采集，并分析天线远区辐射场的特性参数，得出天线方向系数（或增益）、半功率波瓣宽度、任意电平波瓣宽度、零点位置及各个副瓣位置和相应电平值、单脉冲天线的零值深度、差斜率等一系列参数。

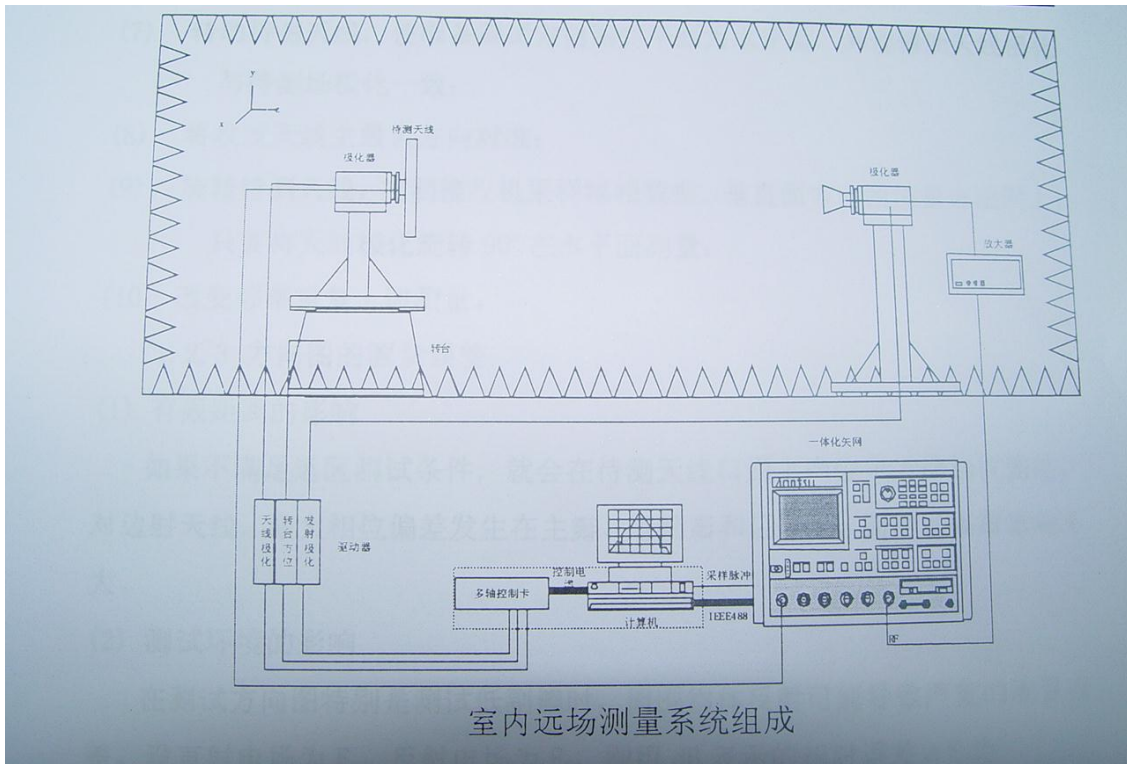


图 1 天线测试框图

Frequency	1571.42	1572.42	1573.42	1574.42	1575.42	1576.42	1577.42	1578.42	1579.42
Efficiency	58%	59.2%	59.7%	61.9%	62.1%	59.7%	58.5%	56.5%	53.7%



Gain (dBi)	4.4	4.7	4.98	5.57	5.45	5.21	5.01	4.52	4.43
------------	-----	-----	------	------	------	------	------	------	------

### 3.3 驻波比测量

测量框图如图 2 所示。

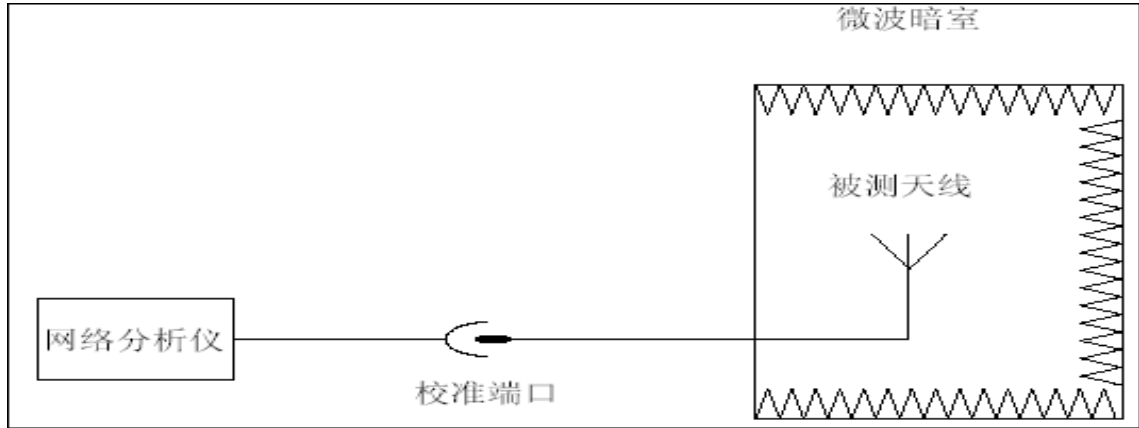


图 2 天线驻波比测量框图

测量条件：被测天线应安装在一个相对没有反射，并且离测量设备和测量人员足够远的自由空间或模拟自由空间（无回波室），对其检验方法如下：当被测天线（含其支架结构）在 8 个相隔 45° 的水平方向上至少移动半个波长，向上、向下各移动半个波长时，若电压驻波比的变化小于 10%，则认为测试场是合格的。

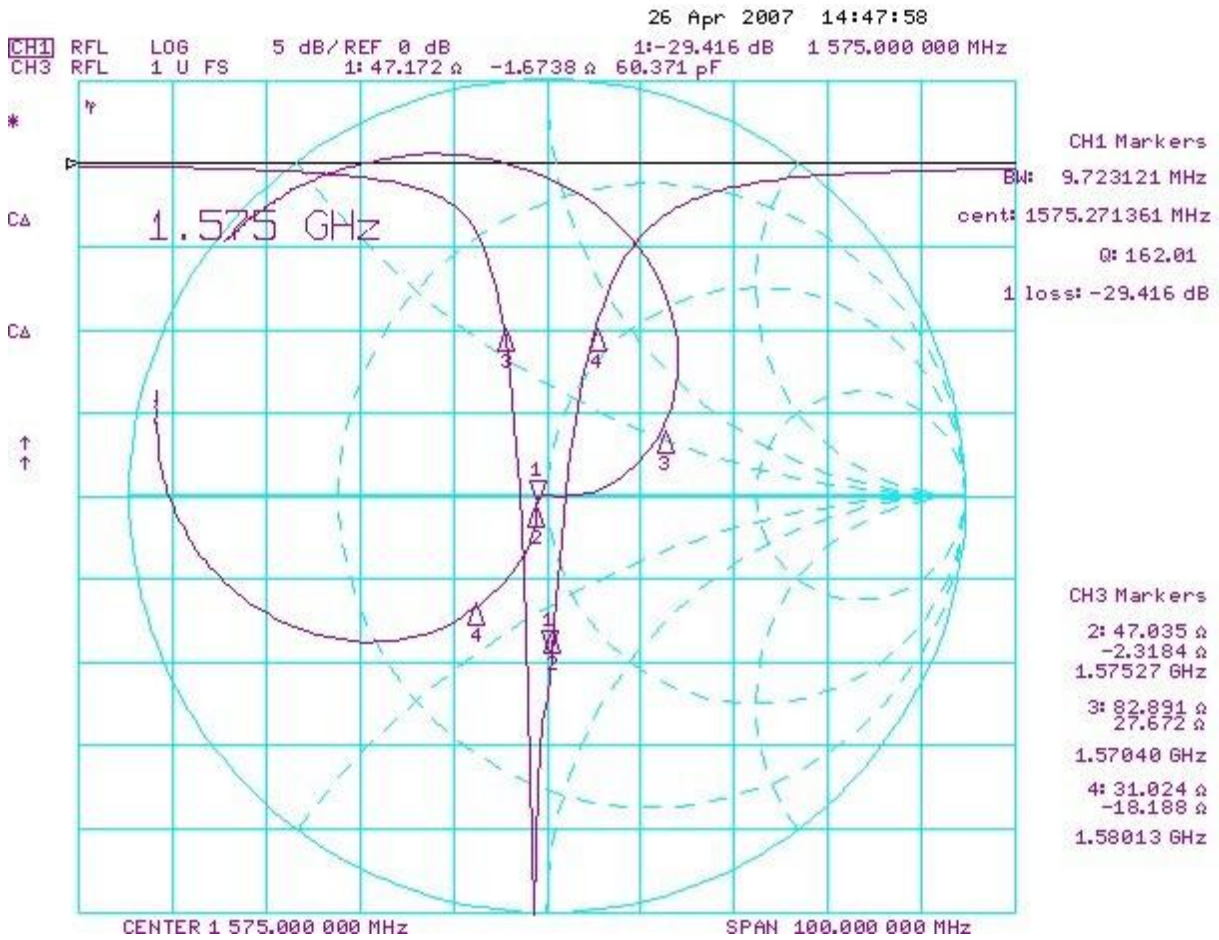
测量步骤：

- (1) 将被测天线安装在符合测量条件的自由空间或模拟自由空间；
- (2) 测试口用短路器或开路器替代被测天线进行系统校准；
- (3) 测试口与被测天线相接，在显示器上直接读出被测天线的驻波比或回波损耗。

驻波测试数据见表 2。

表 2 驻波测试数据表

频率 (MHz)	驻波	回波损耗
1575.42	1.38	-17.6



All specifications subject to change without notice

[www.gp-x.com](http://www.gp-x.com)

Tel : 0086 0755 26968761

Fax: 0086 0755 26013135



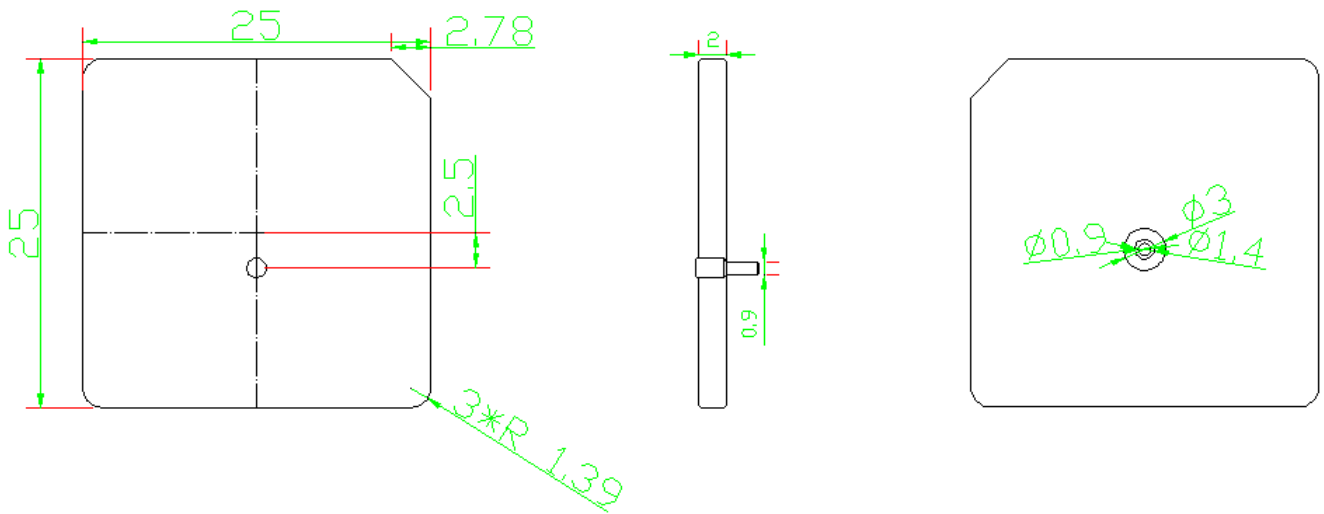
## 环境试验

环境测试包括：抗风实验；高低温和淋雨实验等。具体内容如表 3 所示：

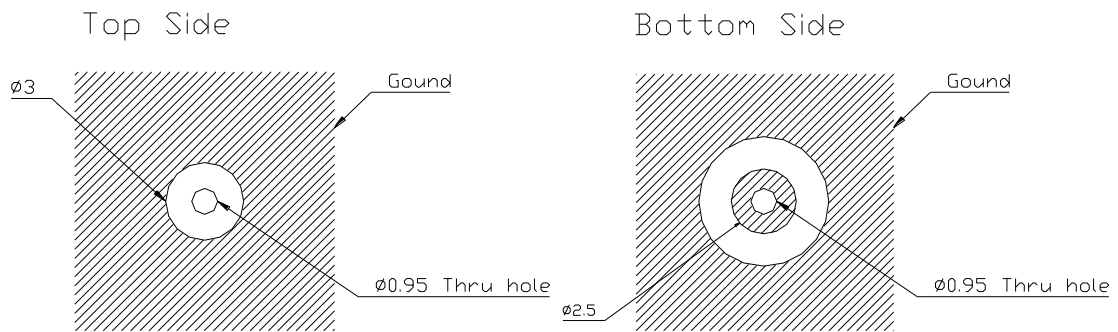
表 3

名称	试验项目	要求	方法
低温试验	温度 (°C)	-40 ± 3	按 GB 2423.1-89 第 9 章规定的方法进行
	试验样品温度稳定时间 (h)	1	
	持续试验时间 (h)	2	
	恢复时间 (h)	1	
高温试验	温度 (°C)	+100 ± 2	按 GB 2423.2-89 第 8 章规定的方法进行
	试验样品温度稳定时间 (h)	1	
	持续试验时间 (h)	2	
	恢复时间 (h)	1	
恒定湿热试验	温度 (°C)	+40 ± 2	按 GB/T 2423.3-93 第 5 章规定的方法进行
	相对湿度 (%)	90~95	
	试验时间 (h)	21	
	恢复时间 (h)	1	
风载试验	风速 (km/h)	150	在自然环境中验证
冰负荷试验	冰厚度 (mm)	100	在自然环境中验证
冲水试验	雨强度 (mm/h)	1000 ± 150	按 GB/T 2423.38-90 第 5 章规定的方法进行
	倾斜角度 (°)	30(60)	
	时间 (h)	1	

## 机械尺寸



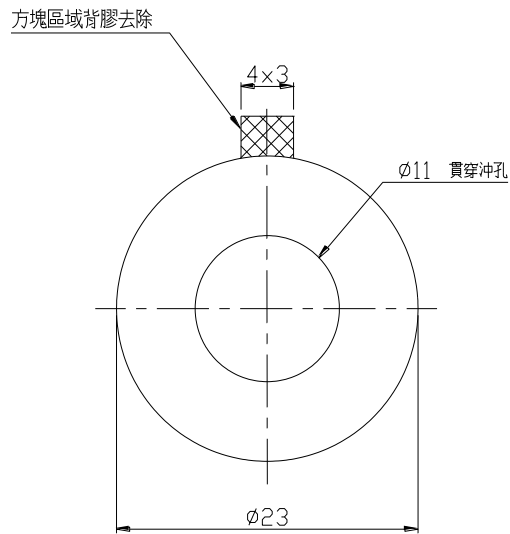
## LAYOUT 尺寸



TOL:±0.20  
UNIT:mm

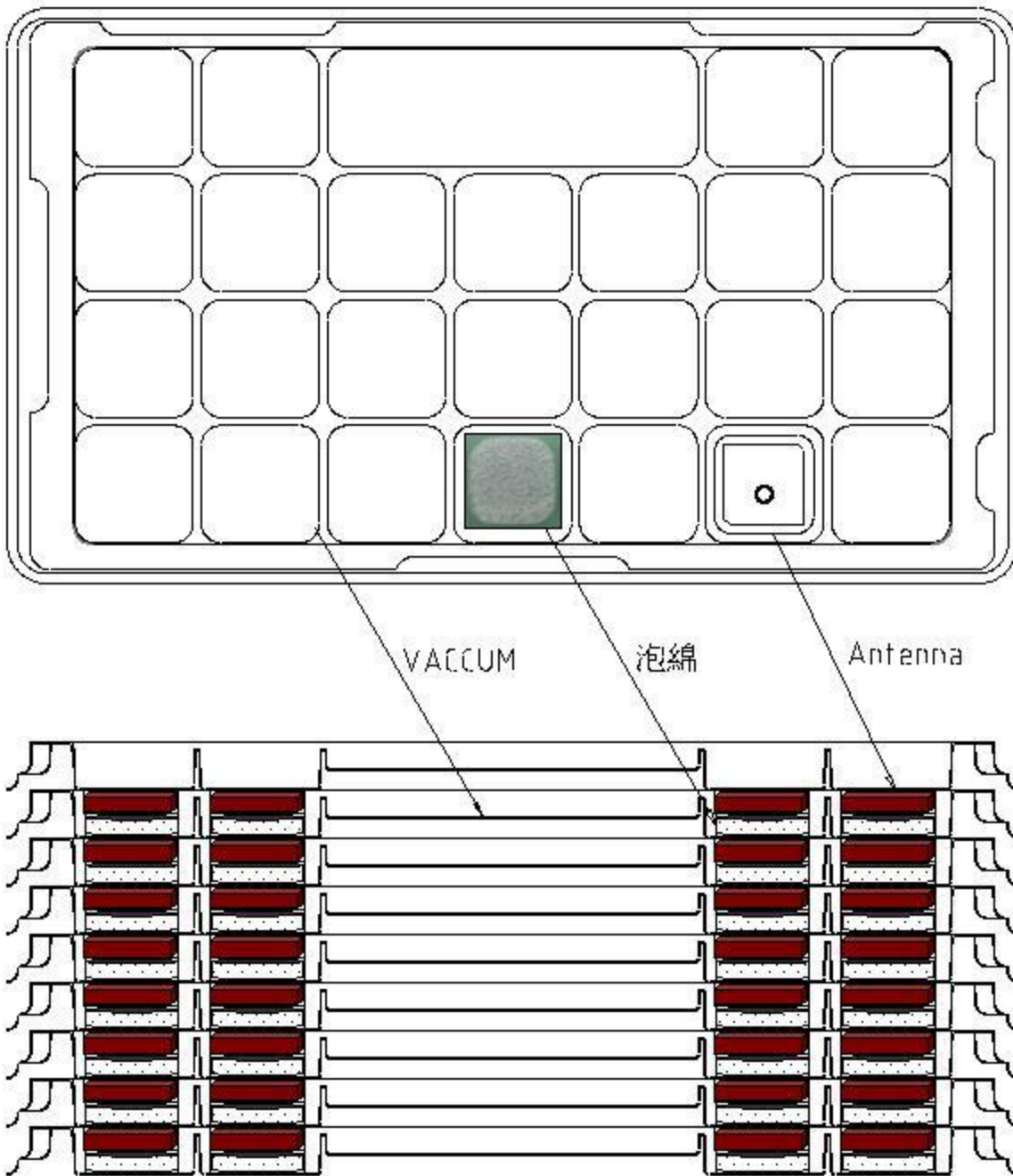
## 背胶尺寸

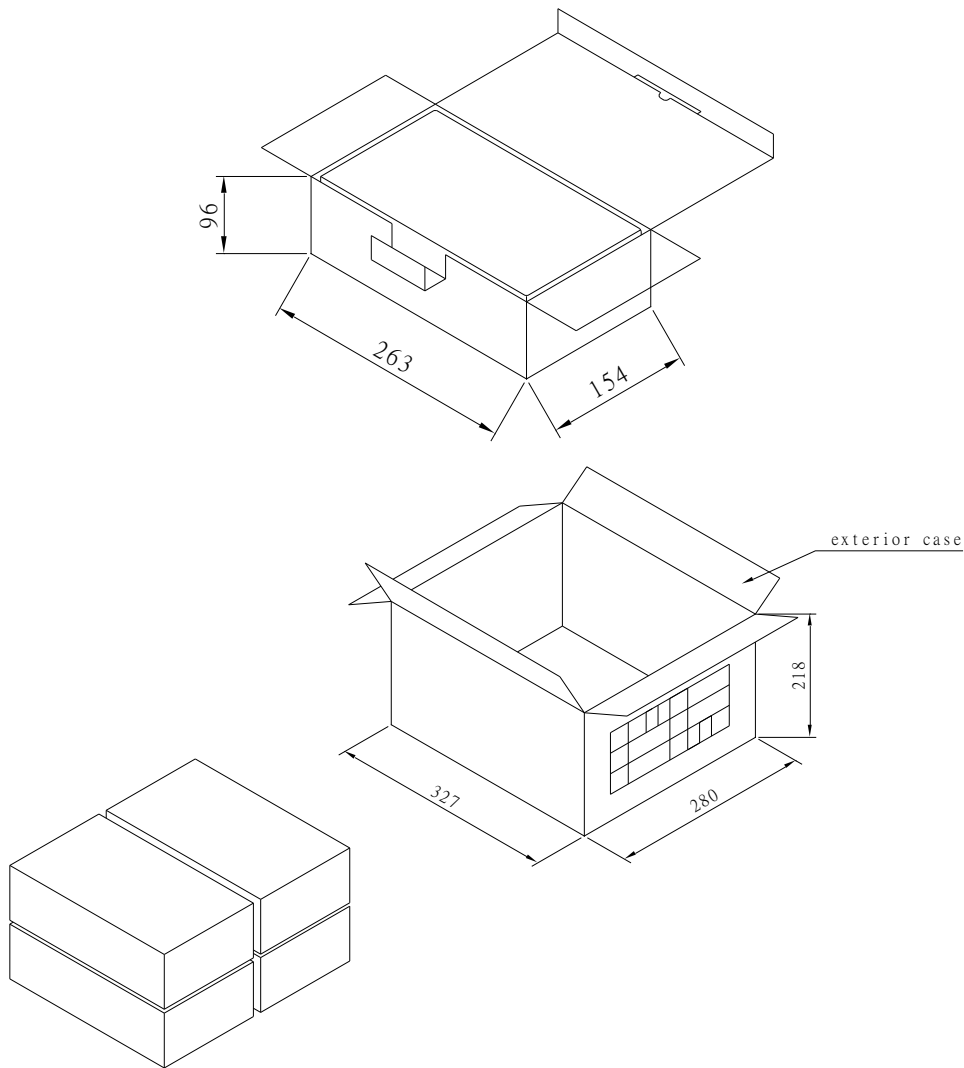




- 備註：1.NITTO：NO.5015  
2.Double-coated adhesive tape for industrial use  
3.Thickness：0.12mm

## 包装规范





星际通出货标签			
客户名称		星际通料号	
客户料号		品名规格	
订单号		出货日期	
数量			



## 检验规则

检验分类：产品检验分型式检验（例行检验）和出厂检验（交收检验）两类。

型式检验：对产品技术条件规定的各项指标进行全面的检验，一般为两年检查一次。当遇到下列情况之一时必须进行型式检验：

- (1) 新产品或老产品转厂生产的试制定型鉴定；
- (2) 正式生产后，如结构、材料、工艺有较大改动，可能影响产品性能时；
- (3) 产品长期停产后，恢复生产时；
- (4) 出厂检验结果与上次型式检验有较大差异时；
- (5) 国家或行业质量监督机构认为必要时。

型式检验按 GB 2829 采用一次抽样：n=3，Ac=0，Re=1，判别水平 III 级，不合格质量水平 (RQL) 为 65。

出厂检验项目应根据表 4 规定进行。

表 4 出厂检验项目、合格质量水平和检查水平

检查项目	技术要求	AQL	检查水平
一般结构要求	参照天线指标	6.5	II
电压驻波比	参照天线指标	全检	全检

## 包装

包装要求的基本内容应符合 GB 3873-83 中的规定。

产品随带文件有：

- 产品中文说明书；
- 装箱单；
- 附件清单；
- 其他有关的技术资料。

## 运输

天线可用飞机、汽车、火车、轮船等交通工具运输，在运输过程中尽量避免较大的振动及碰撞，应遵守箱外的标志规定。

## 储存

包装好的产品应放置在周围空气中无酸性、碱性及其它腐蚀性气体具通风、干燥的库房中。储存期限不超过两年，储存超过两年需重新测量，检查合格后方可使用。